

PLAN DE PREVENTION DES RISQUES NATURELS PREVISIBLES

« INCENDIES DE FORET »

COMMUNE DE BORGO

REGLEMENT

Mai 2011

Table des matières

Titre 1 Dispositions générales.....	5
Art 1 Introduction.....	5
Art 2 Délimitation du territoire couvert par le PPR.....	5
Art 3 Effets du PPR (portée).....	5
Art 4 Rappel de la réglementation en vigueur.....	5
Titre 2 Le zonage réglementaire.....	6
Art 1 Secteur de risque fort (dénommé Zone Rouge).....	6
Art 2 Secteur de risque limité (dénommé Zone Bleue).....	6
Art 3 Secteur de risque faible (dénommé Zone Blanche ou zone de précaution).....	6
Titre 3 Dispositions générales applicables au niveau des zones rouges et bleues.....	7
Art 1 Desserte routière.....	7
1.1 Définitions	7
Voie de desserte principale.....	7
Voie de desserte secondaire.....	7
Voie de raccordement.....	7
1.2 Desserte routière des projets nouveaux.....	8
Dispositions relatives aux maisons individuelles.....	8
Dispositions relatives aux aménagements collectifs.....	8
Dispositions relatives aux établissements recevant du public.....	8
Art 2 Desserte réseau hydrique.....	9
2.1 Définition.....	9
2.2 Défense contre l'incendie des projets nouveaux.....	9
Art 3 Règles de construction.....	9
Enveloppes.....	9
Ouvertures.....	9
Couvertures.....	10
Cheminées.....	10
Conduites et canalisations diverses.....	10
Gouttières et descentes d'eau.....	10
Auvents.....	10
Barbecues.....	10
Titre 4 Réglementation des projets nouveaux.....	11
Art 1 Dispositions applicables en zone R.....	11
1.1 Sont autorisés sans condition au titre du risque.....	11
1.2 Peuvent être autorisées avec application des prescriptions définies au Titre 3, les opérations suivantes :.....	11
Travaux d'entretien et de gestion.....	11
Travaux après sinistre.....	11
Travaux après incendie de forêt.....	11
Changement de destination.....	11
Création de bâtiments annexes.....	12
Habitation existante.....	12
Gestion agricole ou forestière	12

Dispositions particulières en zone agricole.....	12
Infrastructures et équipements publics.....	13
1.3 Sont interdits.....	14
Art 2 Dispositions applicables en zone B0.....	15
2.1 Principes de la zone B0 et de la Zone de protection collective rapprochée.....	15
Objectif.....	15
Définition.....	15
Création et entretien.....	16
Modalités d'évolution du règlement après réalisation des travaux.....	16
Contrôle.....	16
2.2 Règlement de la zone B0 en l'état.....	16
2.3 Règlement d'une zone B0 sur laquelle a été délivré un agrément préfectoral après réalisation de travaux.....	16
Art 3 Dispositions applicables en zone B1 et B1a.....	17
3.1 Sont autorisés sans condition au titre du risque.....	17
3.2 Peuvent être autorisées avec application des prescriptions définies au Titre 3, les opérations suivantes :.....	17
Constructions diverses (hors ERP et opérations concertées).....	17
Travaux divers.....	17
Opérations concertées	17
Établissements recevant du public.....	18
Infrastructures et équipements publics.....	18
3.3 Sont interdits.....	19
Titre 5 Mesures de prévention, de protection et de sauvegarde	20
Art 1 Mesures obligatoires incombant aux particuliers autour des bâtiments existants ou à construire.....	20
1.1 Définition du débroussaillage.....	20
1.2 L'obligation de débroussailler.....	20
Art 2 Mesures obligatoires ou recommandées incombant à la commune.....	21
2.1 Aménagement de la desserte routière.....	21
2.2 Amélioration de la répartition des points d'eau normalisés.....	21
2.4 Le plan communal de sauvegarde	22
2.5 Information.....	22
Art 3 Autre mesure à disposition de la commune.....	23
Réalisation du débroussaillage.....	23
Art 4 Amélioration des mesures de sécurité collectives incombant à la commune ou aux associations syndicales.....	24
4.1 Objectif.....	24
4.2 Création et entretien d'une bande débroussaillée.....	24
Art 5 Amélioration des mesures de sécurité des bâtiments existants incombant aux particuliers, utilisateurs ou exploitants	24
5.1 Mesures obligatoires.....	24
Installations d'hydrocarbures.....	24
Réserves de combustibles solides.....	25
Entretien des gouttières et des combles.....	25
Cas des campings.....	25
5.2 Mesures recommandées.....	26

ANNEXES.....	27
ANNEXE 1 : GLOSSAIRE.....	28
ANNEXE 2 : Dimensions minimales à respecter pour les « T » ou les aires de retournement	29
ANNEXE 3 : Tableau de synthèse des obligations de desserte.....	31
ANNEXE 4 : Extrait du code forestier.....	32
ANNEXE 5 : La sous commission départementale contre les incendies de forêt lande maquis et garrigue.....	33
ANNEXES CARTOGRAPHIQUES.....	35

Titre 1 Dispositions générales

Art 1 Introduction

La commune de Borgo est soumise à un aléa d'incendies de forêt, dont l'intensité et la probabilité d'occurrence atteignent des niveaux pouvant compromettre la sécurité des biens et des personnes, compte tenu de son degré d'urbanisation actuel et futur.

L'objet du PPR est d'éviter l'aggravation de ce risque, et autant que possible de réduire la vulnérabilité des personnes et des biens exposés.

Art 2 Délimitation du territoire couvert par le PPR

Le présent règlement s'applique au territoire communal de Borgo délimité dans le plan de zonage.

Art 3 Effets du PPR (portée)

La nature et les conditions d'exécution des techniques de prévention prises pour l'application du présent règlement sont définies et mises en œuvre sous la responsabilité du maître d'ouvrage et du maître d'œuvre des constructions, travaux et installations visés.

Le P.P.R. vaut servitude d'utilité publique.

A ce titre, il est annexé au plan local d'urbanisme (P.L.U.), conformément à l'article L.126-1 du Code de l'Urbanisme, ou au plan d'occupation des sols (P.O.S.) en tenant lieu.

De même, il doit être annexé aux éventuels plans d'aménagement de zone (P.A.Z.) et éventuelles zones d'aménagement concerté (Z.A.C.) en application de l'article R.311-10-2 du Code de l'Urbanisme.

Le PPRIF est révisable à l'initiative du Préfet.

Le non-respect des prescriptions de ce plan est puni des peines prévues à l'article L.480-4 du même code.

Art 4 Rappel de la réglementation en vigueur.

La seule protection efficace contre l'incendie de forêt est l'application stricte du débroussaillage autour des habitations et installations imposé par le code forestier dans les articles L321-5-3 et L 322-3. Ces opérations de débroussaillage diminuent la puissance du front de feu et protègent les biens ainsi que les personnes qui peuvent se confiner dans leurs habitations si elles respectent les prescriptions s'imposant aux constructions et aménagements décrits dans ce document.

Titre 2 Le zonage réglementaire

Pour l'application du présent règlement, le territoire communal est divisé en zones sur lesquelles l'urbanisation est réglementée en fonction du risque évalué.

Le choix de la délimitation du zonage tient compte de l'urbanisation actuelle ou potentielle et de la puissance de l'aléa auquel elles sont exposées. Le croisement de ces critères détermine trois secteurs de risques : deux secteurs de danger (risque fort et limité) et un secteur de précaution (risque faible).

Art 1 Secteur de risque fort (dénommé Zone Rouge)

La zone rouge (zone R) dans laquelle les phénomènes peuvent atteindre une grande ampleur au regard des conditions actuelles d'occupation de l'espace et des contraintes de lutte, et de ce fait, l'inconstructibilité y est la règle générale.

Art 2 Secteur de risque limité (dénommé Zone Bleue)

Secteurs dans lesquels le risque peut être réduit par des parades réalisées de manière collective ou individuelle; une certaine constructibilité contrôlée est admise sous réserve du respect de prescriptions éventuelles d'urbanisme, de construction et de gestion.

La zone bleue comprend quatre secteurs :

- B0 : risque sévère sur un secteur à enjeu de développement communal identifié dans un document d'urbanisme opposable ou en cours, défendable après réalisation de zone de protection collective rapprochée
- B1a : risque modéré à sévère sur un secteur à enjeu de développement communal identifié dans un document d'urbanisme opposable ou en cours. La mise en sécurité de ce secteur nécessite un entretien d'une bande débroussaillée à 50m en périphérie de la zone.
- B1 : risque modéré, sur un secteur à enjeu de développement communal identifié dans un document d'urbanisme opposable ou en cours

Art 3 Secteur de risque faible (dénommé Zone Blanche ou zone de précaution)

dans lequel il n'y a pas lieu d'imposer de prescriptions et règles particulières pour assurer un niveau de sécurité satisfaisant.

Titre 3 Dispositions générales applicables au niveau des zones rouges et bleues

Art 1 Desserte routière

➤ 1.1 Définitions

➤ Voie de desserte principale

On entend par voie de desserte principale, une voie de circulation publique ou privée permettant aux services de secours de se déplacer à l'intérieur d'une zone urbanisée, et répondant aux caractéristiques suivantes :

- largeur de la chaussée > 5 m, bandes réservées au stationnement exclues,
- chaussée carrossable en permanence,
- hauteur libre > 4 m,
- pente en long de 20% maximum,
- à double issue ou aménager tout cul de sac pour permettre aux moyens de lutte contre l'incendie de réaliser un demi tour en deux manœuvres (giratoire ou « T »),

➤ Voie de desserte secondaire

On entend par voie de desserte secondaire, une voie de circulation publique ou privée permettant aux services de secours de se déplacer à l'intérieur d'une zone urbanisée, et répondant aux mêmes caractéristiques qu'une voie de desserte principale, à l'exception de la chaussée qui peut être réduite à :

- 3 m, bandes de stationnement exclues.

➤ Voie de raccordement

On entend par voie de raccordement, une voie, généralement privée, permettant le raccordement d'un bâtiment à une voie de desserte, et répondant aux caractéristiques suivantes :

- largeur de la chaussée > 4,5 m pour les bâtiments collectifs (plus de six logements), 3 m pour les habitations individuelles, bandes réservées au stationnement exclues,
- chaussée carrossable en permanence,
- hauteur libre > 4 m,
- pente moyenne < 15 %, avec pente instantanée de 20% maximum,
- pour les culs-de-sac : possibilité pour un véhicule pompier de faire demi-tour en 2 manœuvres (giratoire ou « T »).

➤ *1.2 Desserte routière des projets nouveaux*

➤ **Dispositions relatives aux maisons individuelles**

Toute maison individuelle doit être accessible par une voie de desserte répondant aux caractéristiques d'une voie de desserte principale ou d'une voie de desserte secondaire. Toute maison individuelle doit être implantée à moins de 60 m d'une voie de desserte, et lui être raccordée au moyen d'une voie de raccordement. Toutefois la voie de raccordement n'est pas exigée pour toute maison individuelle implantée à moins de 20 mètres de la voie de desserte. Dans ce cas, l'accès au bâtiment est réalisé par un cheminement piéton d'au moins 1,80 m de large.

Les voies de desserte de longueur supérieure à 200 m ou desservant plus de 6 maisons individuelles doivent correspondre aux caractéristiques d'une voie de desserte principale.

Les voies de desserte de longueur inférieure à 200 m ou desservant 6 maisons individuelles au plus peuvent correspondre aux caractéristiques d'une voie de desserte secondaire.

Cette information sera fournie par la commune dans son avis sur l'autorisation d'urbanisme.

➤ **Dispositions relatives aux aménagements collectifs**

Lorsqu'ils sont autorisés, les aménagements collectifs (lotissements, immeubles...) de plus de six logements doivent être desservis par une voie de desserte principale.

Lorsqu'ils sont autorisés, les aménagements collectifs (lotissements, immeubles...) de moins de six logements doivent être desservis par une voie de desserte secondaire.

Cette information sera fournie par la commune dans son avis sur l'autorisation d'urbanisme.

Les voiries internes des aménagements collectifs de plus de six logements doivent de plus répondre aux caractéristiques suivantes :

- les voiries (à double issue de préférence) seront conçues avec des rayons de courbure supérieurs à 9 m, une pente en long inférieure à 15 %, et une bande de roulement d'une largeur minimum de 5 m,
- En cas d'accès en cul-de-sac, ceux-ci devront être de longueur inférieure à 80 m et équipés en bout d'une aire ou d'un "T" de retournement réglementaires.

➤ **Dispositions relatives aux établissements recevant du public**

Lorsqu'ils sont autorisés, les établissements recevant du public comportant des locaux à sommeil ou accueillant plus de 100 personnes, doivent être desservis par une voie de desserte principale.

Cette information sera fournie par la commune dans son avis sur l'autorisation d'urbanisme.

Lorsqu'ils sont autorisés, les établissements recevant du public des types J (structures d'accueil pour personnes âgées et personnes handicapées) et U (établissements de soins [établissements de santé]) comportant des locaux à sommeil doivent disposer d'au moins 1 voie de raccordement ouverte à ses deux extrémités sur une voie de desserte principale.

Art 2 Desserte réseau hydrique

➤ *2.1 Définition*

Points d'eau normalisés : On entend par point d'eau normalisé, tout point d'eau répondant aux caractéristiques suivantes :

- Poteau d'incendie conforme à la norme NFS 61-213 raccordé à un réseau d'eau susceptible de fournir un débit de 60 m³/h pendant au minimum 2 heures,
- Bouche d'incendie conforme à la norme NFS 61-211, raccordée à un réseau d'eau susceptible de fournir un débit de 60 m³/h pendant au minimum 2 heures,

Réservoir d'eau : il s'agit de point d'eau pouvant être utilisé sur les zones de protection rapprochée ou la défense des ilots agricoles des zones rouges, répondant aux caractéristiques suivantes:

- Réservoir de toute nature exclusivement destiné à la défense incendie, d'un volume de 30 à 120 m³ utilisable par les véhicules des services d'incendie et de secours (avis du SDIS requis quant au volume)

➤ *2.2 Défense contre l'incendie des projets nouveaux*

Indépendamment des réglementations particulières applicables à certains genres d'établissements (E.R.P., bâtiments d'habitation, installations classées ...), toute construction doit être implantée à moins de 150 m d'un point d'eau normalisé, en empruntant les voies de circulation existantes.

Cette information sera fournie par la commune dans son avis sur l'autorisation d'urbanisme.

Art 3 Règles de construction

Lorsque la construction est autorisée, le maître d'ouvrage et le maître d'œuvre des bâtiments s'engagent à respecter également les règles de construction ci-après :

➤ *Enveloppes*

Les enveloppes des bâtiments seront constituées par des murs en dur présentant une durée coupe feu d'une demi-heure. Les revêtements de façades (y compris le volume des vérandas) présenteront un critère de réaction au feu MO.

➤ *Ouvertures*

Toutes les baies (y compris lucarnes, soupiraux, accès au vide sanitaire, vérandas etc...) doivent pouvoir être occultées par des dispositifs présentant une durée coupe feu d'une demi-heure, les jointures assurant un maximum d'étanchéité.

➤ **Couvertures**

Les revêtements de couvertures, y compris des vérandas, devront être classés en catégorie MO*.

Toutefois, les revêtements de couvertures classés en catégorie M1*, M2*, M3* peuvent être utilisés s'ils sont établis sur un support continu en matériau incombustible ou en panneau de bois ou en tout autre matériau reconnu équivalent par le Comité d'Etude et de Classification des Matériaux et des éléments de construction par rapport au danger d'incendie.

Les aérations des combles seront munies d'un grillage métallique fin de nature à empêcher l'introduction de projections incandescentes.

Il ne devra pas y avoir de partie combustible apparente à la jonction entre la toiture et les murs.

➤ **Cheminées**

Les conduits extérieurs seront réalisés en matière MO*, présentant une durée coupe feu d'une demi-heure depuis leur débouché en toiture jusqu'au niveau du clapet coupe feu, et seront munis d'un pare-étincelles en partie supérieure.

Ils seront équipés d'un dispositif d'obturation stable au feu actionnable depuis l'intérieur de la construction, et de nature à empêcher l'introduction de projections incandescentes.

➤ **Conduites et canalisations diverses**

Les conduites et canalisations desservant l'habitation et apparentes à l'extérieur doivent présenter une durée coupe feu de traversée d'une demi-heure.

➤ **Gouttières et descentes d'eau**

Les gouttières et descentes d'eau doivent être réalisées en matériaux M1* minimum.

➤ **Auvents**

Les toitures doivent être réalisées en matériaux M1* minimum et ne doivent pas traverser les murs d'enveloppe de la construction.

➤ **Barbecues**

Les barbecues fixes constituant une dépendance d'habitation doivent être équipés de dispositifs pare-étincelles et de bacs de récupération des cendres situés hors de l'aplomb de toute végétation, et d'un robinet d'eau équipé d'un tuyau d'arrosage, permettant l'extinction rapide.

* Norme technique de classement de la résistance au feu des matériaux. L'arrêté ministériel du 21 novembre 2002 établit ce classement.

Titre 4 Réglementation des projets nouveaux

Le présent titre régit les travaux à l'intérieur de chacune des zones rouge ou bleue.

Art 1 Dispositions applicables en zone R

➤ 1.1 Sont autorisés sans condition au titre du risque

- Les aménagements, travaux et ouvrages destinés à protéger la forêt ou les constructions existantes
- les piscines privées et bassins

➤ 1.2 Peuvent être autorisées avec application des prescriptions définies au Titre 3, les opérations suivantes :

Travaux d'entretien et de gestion

Les travaux d'entretien et de gestion courants ainsi que les travaux de mise aux normes de confort des bâtiments implantés antérieurement à l'approbation du présent plan et régulièrement autorisés, ne devront pas aggraver les risques*, ne devront pas augmenter significativement le nombre de personnes exposées et devront respecter les dispositions du Titre 3.

Travaux après sinistre

Les travaux de réparation / reconstruction de bâtiments endommagés ou détruits par un sinistre autre qu'un feu de forêt ne doivent pas conduire à aggraver les risques*, ne doivent pas augmenter significativement le nombre de personnes exposées et devront respecter les dispositions du Titre 3.

Travaux après incendie de forêt

Dans le cas de destruction du bien par un incendie de forêt, la délivrance d'un nouveau permis de construire ne sera possible que si l'origine de l'incendie et la cause de la destruction du bien ont été identifiées. Le nouveau projet devra respecter les dispositions du Titre 3 et les prescriptions nécessaires afin de remédier à un éventuel autre sinistre (type de matériau de construction, débroussaillage plus conséquent autour de l'habitation...) L'avis de la sous-commission départementale pour la sécurité contre les risques d'incendies de forêt peut être recueilli.

Changement de destination

Les changements de destination d'un bâtiment implanté antérieurement à l'approbation du présent plan ne doivent pas aggraver les risques, ne doivent pas augmenter le nombre de personnes exposées et devront respecter les dispositions du Titre 3.

La délivrance du permis de construire peut être soumise à un accord préalable de la sous-commission départementale pour la sécurité contre les risques d'incendies de forêt et sera subordonnée à la validité du permis de construire d'origine.

Création de bâtiments annexes

La création d'annexes des bâtiments d'habitation implantés antérieurement à l'approbation du présent plan (garage, abri de jardin,...) ne doit pas aggraver les risques* et devra respecter les dispositions du Titre 3. Elle ne doit pas faire l'objet d'une occupation humaine permanente.

Habitation existante

Une extension mesurée limitée à 30% de la SHON initiale de l'habitation existante sans création de nouveau logement, sous réserve de la validité du permis de construire d'origine, du respect des dispositions du Titre 3 et de la présence d'un hydrant normalisé situé à moins de 150 mètres du projet.

Gestion agricole ou forestière

La construction de locaux techniques nécessaires à la gestion agricole ou forestière de la zone (entrepôts à matériel, engins, stockage des récoltes...) à condition qu'ils respectent les obligations légales de débroussaillage, qu'ils ne fassent pas l'objet d'une occupation humaine permanente et qu'ils disposent d'un hydrant normalisé ou à défaut d'une citerne de 60m³ autoalimentée accessible aux services incendie et d'une desserte suffisante (desserte secondaire au minimum), carrossable en permanence.

Dispositions particulières en zone agricole

En zone agricole (identifiée comme telle dans la carte des enjeux du PPRIF ou classée en A dans le PLU) soumise à un aléa modéré sur une portion suffisante de la zone agricole (superficie minimale de 4 ha en continu et non linéaire), peuvent être autorisés :

- les constructions à usage d'habitation principale liées et nécessaires à l'activité agricole et leur extension limitée (30% de la SHON initiale)
- les changements de destination en vue de la création d'une habitation principale liée et nécessaire à l'activité agricole

Ces cas seront automatiquement soumis à l'avis de la sous-commission départementale pour la sécurité contre les risques d'incendies de forêt, et devront au minimum respecter, en plus des prescriptions communes du Titre 3, les modalités suivantes :

- la présence d'un hydrant normalisé ou à défaut une citerne de 60m³ autoalimentée accessible aux services incendie ;
- les constructions seront regroupées dans un rayon de 50 mètres ;
- les bâtiments seront implantés en un lieu éloigné de l'espace naturel combustible d'une largeur suffisante (minimum 50 mètres) au regard de l'intensité du risque incendie ;
- les constructions seront desservies par une voie de desserte secondaire, portée à 4m de large si la longueur de la voie est supérieure à 200m. Il pourra s'agir d'une voie non revêtue (piste) mais carrossable en permanence.

Une fois ces constructions autorisées, le maintien en l'état du débroussaillage sur l'ensemble du secteur agricole devra faire l'objet au moins tous les trois ans d'un rapport envoyé par le maire au préfet.

Infrastructures et équipements publics

Les équipements techniques nécessaires au fonctionnement des services publics ou concourant aux missions des services publics, sans occupation permanente et les dessertes publiques ne doivent pas aggraver les risques et leurs effets.

Elles devront par ailleurs respecter les règles suivantes :

- Electricité / téléphone :

- Interdiction de passage en fils nus pour les lignes de tension inférieure à 63 kV.

- Routes publiques :

- La création de routes publiques est soumise à l'avis préalable de la sous-commission départementale pour la sécurité contre les risques d'incendies de forêt, lande, maquis et garrigue, et peut être subordonnée au respect de certaines prescriptions de conception et de gestion.

- Voies ferrées :

- La création de voies ferrées est soumise à l'avis préalable de la sous-commission départementale pour la sécurité contre les risques d'incendies de forêt, lande, maquis et garrigue, et peut être subordonnée au respect de certaines prescriptions de conception et de gestion.

- Parcs photovoltaïques ou éoliens :

La création de parcs photovoltaïques ou éoliens peut être soumise à l'avis préalable de la sous-commission départementale pour la sécurité contre les risques d'incendies de forêt, lande, maquis et garrigue, et sera subordonnée au respect de certaines prescriptions de conception et de gestion, en particulier:

- la zone d'implantation des parcs doit être entièrement débroussaillée et maintenue en état débroussaillé
- Appliquer une zone de débroussaillage conforme à l'arrêté de débroussaillage, sur tout le périmètre du site. Avec une largeur débroussaillée de 50 mètres minimum, pouvant être portée à 100 m en fonction de l'analyse du terrain.
- Le parc devra être ceinturé périmétralement d'une piste répondant aux caractéristiques d'une piste DFCI de catégorie 1 (voir annexe) et devra être desservi par une voie de

desserte secondaire, portée à 4m de large si la longueur de la voie est supérieure à 200m.

- Prévoir sur cette piste, l'implantation de réservoirs, de toute nature, d'un volume de 30 m³, utilisables par les véhicules des services d'incendie et de secours.
- La voie située à l'intérieur du site devra permettre le cheminement des moyens de secours sur l'ensemble du site : elle devra avoir les caractéristiques d'une voie de desserte secondaire.
- Le projet ne pourra être implanté dans les secteurs d'aléa maximal non défendables ou situés en crête.

- Autres équipements :

- La création d'équipements techniques nécessaires au fonctionnement des services publics ou concourant aux missions des services publics, sans occupation permanente, et non mentionnés précédemment, est soumise à l'avis préalable de la sous-commission départementale pour la sécurité contre les risques d'incendies de forêt, lande, maquis et garrigue, et peut être subordonnée au respect de certaines prescriptions de conception et de gestion.

- **1.3 Sont interdits**

Tous travaux, ouvrages, aménagements ou constructions de quelque nature à l'exception de ceux mentionnés dans l'article précédent.

Art 2 Dispositions applicables en zone B0

Cette zone est soumise à un aléa incendie de forêt sévère. Des aménagements propres à améliorer sa défense collective sont à réaliser. Tant que les ouvrages de protection collective ne sont pas réalisés, toutes les dispositions règlementaires de la zone rouge s'appliquent à cette zone.

➤ 2,1 Principes de la zone B0 et de la Zone de protection collective rapprochée

Objectif

Une zone de protection collective rapprochée a pour objet la mise en œuvre de mesures de nature à s'opposer à la propagation d'un incendie depuis le milieu naturel vers le milieu urbanisé, dans le but :

- de protéger une zone déjà urbanisée,
- de permettre sous réserve la poursuite de la construction dans une zone faiblement urbanisée soumise à un aléa fort.

Définition

On entend par zone de protection collective rapprochée un aménagement du terrain présentant les caractéristiques suivantes :

- Réalisation d'une zone débroussaillée de 50 m de large minimum, côté zone naturelle, en périphérie immédiate de la zone réglementée que l'on souhaite protéger, de manière à ceinturer la zone considérée vis-à-vis du sens de propagation prévisible d'un incendie,
- Desserte par une voie de circulation revêtue, ou non revêtue, accessible aux véhicules d'incendie et de secours répondant aux caractéristiques minimales d'une piste de seconde catégorie (bande roulante d'une largeur minimale de 4 mètres, avec aires de croisement espacées de 500 mètres en moyenne – cf PPFENI),
- Débroussaillage sur une profondeur de 50 m entre le milieu naturel et le bord extérieur de la voie de circulation,
- Implantation de points d'eau normalisés, ou à défaut de réservoirs de toute nature d'un volume de 30 m³ utilisables par les véhicules des services d'incendie et de secours, judicieusement répartis.

Les ouvrages peuvent être réalisés par tranche fonctionnelle en fonction de l'avancement de l'urbanisation effective des zones. Ils sont soumis à l'avis de la SCDCIF et sont validés par le maire.

Dans le cas où il n'est techniquement pas possible de réaliser l'ouvrage de protection collective (voie + débroussaillage), le maître d'ouvrage de la zone de protection rapprochée pourra faire toute proposition de nature à répondre à l'objectif de protection. Sa réalisation sera soumise à agrément préfectoral.

Création et entretien

Ces équipements sont réalisés par la commune ou tout maître d'ouvrage qu'elle désigne à cet effet, ou par des associations syndicales définies dans le cadre des dispositions édictées par l'article 1^{er} de la loi du 21 juin 1865 modifiée notamment par la loi 85-30 du 9 janvier 1985, l'ordonnance n° 2004-632 du 1^{er} juillet 2004 relative aux associations syndicales de propriétaires et son décret d'application n°2006-504 en date du 3 mai 2006. Ces associations syndicales sont également chargées du maintien en condition d'utilisation des ouvrages. Les associations syndicales de colotis sont également habilitées à faire réaliser ces ouvrages.

Ces zones de protection collective pourront bénéficier d'une servitude de passage conformément à l'article L. 321-5-1 du Code Forestier.

Modalités d'évolution du règlement après réalisation des travaux

A l'issue de leur réalisation, ces équipements doivent faire l'objet d'un agrément préfectoral. Une fois cet agrément obtenu, s'appliquent les règles précisées dans les dispositions particulières de la zone B1.

Contrôle

La commune établit ou fait établir par le maître d'ouvrage collectif, tous les trois ans, un rapport sur l'état des ouvrages et équipements, qu'elle en soit le maître d'ouvrage ou non, et le présente au préfet afin de garantir leur caractère opérationnel de protection et leur bon entretien.

➤ 2.2 Règlement de la zone B0 en l'état

Se reporter au règlement de la zone R.

➤ 2.3 Règlement d'une zone B0 sur laquelle a été délivré un agrément préfectoral après réalisation de travaux

➤

Se reporter au règlement de la zone B1.

Art 3 Dispositions applicables en zone B1 et B1a

➤ 3.1 Sont autorisés sans condition au titre du risque

- Les aménagements, travaux et ouvrages destinés à protéger la forêt ou les constructions existantes
- les piscines privées et bassins

➤ 3.2 Peuvent être autorisées avec application des prescriptions définies au Titre 3, les opérations suivantes :

Les opérations suivantes sont soumises aux dispositions générales applicables au niveau des zones rouges et bleues du Titre 3.

Constructions diverses (hors ERP et opérations concertées)

La création, les extensions, les aménagements et les changements de destination de tout type de bâtiments (maison individuelle, immeuble collectif, autres bâtiments...) peuvent être autorisés sous réserve du respect des dispositions du Titre 3.

Travaux divers

Les travaux divers (entretien et gestion courants, travaux après sinistre, ...) peuvent être autorisés sous réserve du respect des dispositions du Titre 3.

Opérations concertées

Il s'agit des opérations régies par les articles L.442-1, L.311-1 et L.322-2 du Code de l'Urbanisme (lotissement, ZAC, AFU, ...).

Ces opérations sont soumises aux dispositions du Titre 3 et aux prescriptions suivantes :

- Débroussaillage et maintien en état débroussaillé de l'ensemble du territoire concerné.
- Maintien d'une bande inconstructible au sein de l'unité foncière, à aménager selon les prescriptions suivantes pour isoler les constructions du massif forestier :
Au contact des espaces naturels non agricoles (forêts, bois, landes, maquis, friches) implantation d'une voirie de desserte collective périphérique à double issue équipée de points d'eau normalisés englobant l'ensemble des bâtiments projetés avec maintien d'une bande débroussaillée, côté zone naturelle (bois, forêt, landes, maquis, garrigue, plantations ou reboisement (art. L322-4-1 du code forestier)). La profondeur minimale de cette bande débroussaillée est de 50 m de large côté zone naturelle, et pourra être portée à 100 m sur avis du SDIS. La voirie peut servir à la desserte habituelle des bâtiments qu'elle entoure.
- Densité minimale de quatre bâtiments à l'hectare sur le territoire concerné par le projet.

Par ailleurs, en raison de la situation de son projet en zone de risque, il est de la responsabilité du pétitionnaire, en tant que maître d'ouvrage, de s'assurer que ledit projet respecte les dispositions détaillées au Titre 3 article 3 (règles de construction), pour se prémunir contre ce risque ou pour en limiter les conséquences.

Établissements recevant du public

Les établissements recevant du public sont admis.

Les établissements recevant du public des types J (structures d'accueil pour personnes âgées et personnes handicapées) et U (établissements de soins [établissements de santé]) comportant des locaux à sommeil, doivent être implantés à au moins 200 m à l'intérieur de la limite de zone.

Infrastructures et équipements publics

Les équipements techniques nécessaires au fonctionnement des services publics ou concourant aux missions des services publics, sans occupation permanente et les dessertes publiques ne doivent pas aggraver les risques et leurs effets.

Elles devront par ailleurs respecter les règles suivantes :

- Electricité / téléphone :

- Interdiction de passage en fils nus pour les lignes de tension inférieure à 63 kV.

- Routes publiques :

- La création de routes publiques peut être soumise à l'avis préalable de la sous-commission départementale pour la sécurité contre les risques d'incendies de forêt, lande, maquis et garrigue, et peut être subordonnée au respect de certaines prescriptions de conception et de gestion.

- Voies ferrées :

- La création de voies ferrées peut être soumise à l'avis préalable de la sous-commission départementale pour la sécurité contre les risques d'incendies de forêt, lande, maquis et garrigue, et peut être subordonnée au respect de certaines prescriptions de conception et de gestion.

- Parcs photovoltaïques ou éoliens :

La création de parcs photovoltaïques ou éoliens peut être soumise à l'avis préalable de la sous-commission départementale pour la sécurité contre les risques d'incendies de forêt, lande, maquis et garrigue, et sera subordonnée au respect de certaines prescriptions de conception et de gestion, en particulier:

- la zone d'implantation des parcs doit être entièrement débroussaillée et maintenue en état débroussaillé
- Appliquer une zone de débroussaillage conforme à l'arrêté de débroussaillage, sur tout le périmètre du site. Avec une largeur débroussaillée de 50 mètres minimum, pouvant être portée à 100m en fonction de l'analyse du terrain.
- Le parc devra être ceinturé périmétralement d'une piste répondant aux caractéristiques d'une piste DFCI de catégorie 1 (voir annexe) et devra être desservi par une voie de desserte secondaire, portée à 4m de large si la longueur de la voie est supérieure à 200m

- Prévoir sur cette piste, l'implantation de réservoirs, de toute nature, d'un volume de 30 m³, utilisable par les véhicules des services d'incendie et de secours.
- La voie située à l'intérieur du site devra permettre le cheminement des moyens de secours sur l'ensemble du site : elle devra avoir les caractéristiques d'une voie de desserte secondaire.

- Autres équipements :

- La création d'équipements techniques nécessaires au fonctionnement des services publics ou concourant aux missions des services publics, sans occupation permanente, et non mentionnés précédemment, peut être soumise à l'avis préalable de la sous-commission départementale pour la sécurité contre les risques d'incendies de forêt, landes, maquis et garrigue, et peut être subordonnée au respect de certaines prescriptions de conception et de gestion

- **3.3 Sont interdits**

Tous travaux, ouvrages, aménagements ou constructions de quelque nature à l'exception de ceux mentionnés dans les articles précédents.

Titre 5 Mesures de prévention, de protection et de sauvegarde

Art 1 Mesures obligatoires incombant aux particuliers autour des bâtiments existants ou à construire

➤ **1.1 Définition du débroussaillage.**

[Code forestier Article L321-5-3](#)

On entend par débroussaillage les opérations dont l'objectif est de diminuer l'intensité et de limiter la propagation des incendies par la réduction des combustibles végétaux en garantissant une rupture de la continuité du couvert végétal et en procédant à l'élagage des sujets maintenus et à l'élimination des rémanents de coupes.

➤ **1.2 L'obligation de débroussailler**

On entend par débroussaillage l'ensemble des mesures prises en application de l'article L.322-3 du Code Forestier et de l'arrêté préfectoral n° 2008-336-1 en date du 1er décembre 2008 relatif au débroussaillage autour des constructions et des voies de circulation.

Ces mesures sont de portée immédiate.

- a) Abords des constructions, chantiers, travaux et installations de toute nature, sur une profondeur de cinquante mètres, ainsi que des voies privées y donnant accès, sur une profondeur de dix mètres de part et d'autre de la voie ;
- b) Terrains situés dans les zones urbaines délimitées par un plan d'occupation des sols rendu public ou approuvé, ou un document d'urbanisme en tenant lieu ;
- c) Terrains servant d'assiette à l'une des opérations régies par les articles L.311-1, L.315-1, et L.322-2 du Code de l'Urbanisme (zones d'aménagement concertées, lotissements, associations foncières urbaines) ;
- d) Terrains mentionnés à l'article L.443-1 du Code de l'Urbanisme (camping et stationnement de caravanes) ;
- e) Terrains situés dans les zones délimitées et spécifiquement définies comme devant être débroussaillées et maintenues en état débroussaillé en vue de la prévention des constructions, par un plan de prévention des risques naturels prévisibles établi en application des articles L.562-1 à L. 562-7 du Code de l'Environnement. Les travaux sont à la charge des propriétaires des constructions pour la protection desquelles la servitude est établie, ou de leurs ayants droits ;

Dans les cas mentionnés au a) ci-dessus, les travaux sont à la charge du propriétaire des constructions, chantiers, travaux et installations et de ses ayants droits.

Dans les cas mentionnés aux b), c) et d) ci-dessus, les travaux sont à la charge du propriétaire du terrain et de ses ayants droits.”

Le débroussaillage des terrains inclus dans les zones B0, B et, B1a est obligatoire et à la charge des propriétaires et de ses ayants droits.

Art 2 Mesures obligatoires ou recommandées incombant à la commune

➤ 2.1 Aménagement de la desserte routière

La commune prend toute disposition de nature à améliorer l'accès et le passage des secours ainsi que l'éventuelle évacuation simultanée des personnes menacées.

L'étude de terrain a permis d'identifier 3 voiries ne respectant pas les normes du PPRIF, dont 2 présentent des passages infranchissables pour les engins de secours. Les accès concernés sont représentés par des traits rouges sur la carte annexée à ce dossier de PPR.

Mesures obligatoires

Dessertes routières à améliorer	Problèmes rencontrés	Types de travaux	Délais de réalisation
1- Route de Mezza Costa	Forte pente, largeur <5m	aménagement d'une aire de retournement au bout de la voirie	5 ans
2- Route du cimetière	Route en pente avec des virages resserrés	élargir les virages afin de matérialiser des aires de croisements	5 ans

La commune dispose d'un délai maximal de 5 ans à compter de la date d'approbation de ce Plan de Prévention du Risque Incendie de Forêt pour améliorer les accès sur ces deux difficultés. Dans le cas où il n'est techniquement pas possible de réaliser les travaux répertoriés, la commune pourra faire toutes les propositions de nature à répondre à l'objectif de protection (garantir l'accès des engins de secours).

➤ 2.2 Amélioration de la répartition des points d'eau normalisés

Mesures obligatoires

La commune prend toute disposition ,dans la limite de ses compétences, de nature à mettre en place des points d'eau normalisés de façon à ce qu'aucun bâtiment ne soit situé à une distance supérieure à 150 m d'un point d'eau normalisé (poteau incendie ou réservoir, tel que défini p 8 de ce règlement).

La commune dispose d'un délai maximal de 5 ans à compter de la date d'approbation de ce PPR pour installer un point d'eau normalisé sur les 8 implantations suivantes (figurant en rouge sur les cartes annexées):

Secteurs concernés
1- Route du cimetière
2- Les hauts de Mormorana
3- Route de Mezza Costa
4- Rue des Iris
5- Route du Ranch
8- Lieu-dit Sant' Ornello
9- Lieu-dit Luccitelli
10- Lieu-dit San Martino

Mesures recommandées

Secteurs concernés
6- Lotissement I Campucci"
7- Zone Industrielle route de l'IMF

➤ 2.3 Élaboration d'un rapport

La commune établit ou fait établir tous les trois ans un rapport sur l'état des ouvrages et équipements (zones B0, entretien des zones agricoles), qu'elle en soit le maître d'ouvrage ou non, et le présente au préfet afin de garantir leur caractère opérationnel de protection et leur bon entretien.

➤ 2.4 Le plan communal de sauvegarde

Conformément à l'article 13 de la loi 2004-811 de modernisation de la sécurité civile et de son décret d'application du 13 septembre 2005, la commune devra élaborer et mettre en œuvre dans un délai de deux ans un plan communal de sauvegarde.

Compte tenu de la nature et de l'importance des risques, la commune devra élaborer et mettre en œuvre dans un délai de 2 ans un plan de secours et d'hébergement visant à organiser l'évacuation des campings, parcs résidentiels de loisirs, habitations légères de loisirs et autres réalisations de même nature et à porter assistance aux populations évacuées en cas de feu de forêt (accueil, hébergement...).

➤ 2.5 Information

Dans les communes où un plan de prévention des risques naturels prévisibles a été prescrit ou approuvé, le maire en application de l'article L. 125-2 du code de l'environnement, doit

informer par des réunions publiques ou tout autre moyen approprié ses administrés au moins une fois tous les deux ans.

Art 3 Autre mesure à disposition de la commune

➤ Réalisation du débroussaillage

Lorsque les travaux de débroussaillage ne sont pas réalisés ou que leur entretien n'est pas assuré, le maire peut faire application des articles L322-3, L322-4 et L322-4-1 du code forestier (cf annexe) et faire exécuter après mise en demeure, tout ou partie des travaux d'office. Dans le cas d'ouvrages collectifs, la mise en demeure précisera la participation de chaque propriétaire aux frais de réalisation en cas d'inexécution dans le délai prescrit.

Art 4 Amélioration des mesures de sécurité collectives incombant à la commune ou aux associations syndicales

➤ 4.1 Objectif

Les mesures de sécurité collective ont pour but d'améliorer la sécurité des zones déjà urbanisées soumises à un aléa fort (ou moyen).

Selon le cas, ces mesures pourront comporter :

- La création de zones de protection collective rapprochée,
- L'entretien d'une bande débroussaillée en périphérie,
- L'amélioration de la desserte routière,
- La création de points d'eau.

➤ 4.2 Création et entretien d'une bande débroussaillée

Une bande débroussaillée de 50 mètres sera créée et entretenue entre les zones B1a et le milieu naturel, ou entre les lotissements et le milieu naturel. La création et l'entretien sont à la charge de la commune, du maître d'ouvrage collectif habilité ou des associations syndicales de propriétaires. L'ensemble des parcelles dans ce zonage devra être maintenu débroussaillé au frais des propriétaires.

Art 5 Amélioration des mesures de sécurité des bâtiments existants incombant aux particuliers, utilisateurs ou exploitants

➤ 5.1 Mesures obligatoires

L'ensemble de ces travaux doit être réalisé dans les meilleurs délais à compter de la date d'approbation du présent PPR, sans excéder les cinq ans prévus à l'article R562-5 du code de l'environnement.

Installations d'hydrocarbures

Les propriétaires, exploitants ou utilisateurs de citernes ou de réserves aériennes d'hydrocarbures liquides ou liquéfiés procéderont à l'enfouissement ou à la suppression de celles-ci.

Les conduites d'alimentation depuis ces citernes jusqu'aux constructions seront enfouies à une profondeur réglementaire. Aucun passage à l'air libre ne sera maintenu.

Toutefois, si l'enfouissement des citernes et des canalisations s'avère techniquement difficilement réalisable (sols rocheux...), celles-ci devront être ceinturées par un mur de protection en maçonnerie pleine de 0,1 m d'épaisseur au moins (ou par tout autre élément incombustible présentant une résistance mécanique équivalente), et dont la partie supérieure dépassera de 0,5 m au moins celles des orifices des soupapes de sécurité. Le périmètre situé autour des ouvrages devra être exempt de tout matériaux ou végétaux combustibles sur une distance de 5 m mesurée à partir du mur de protection.

Les bouteilles de gaz seront protégées par un muret en maçonnerie pleine de 0,10 mètre d'épaisseur au moins dépassant en hauteur de 0,50 mètre au moins l'ensemble du dispositif.

Réserves de combustibles solides

Placer les réserves de combustibles solides et les tas de bois à plus de 10 m des bâtiments. Ces travaux sont à la charge du propriétaire occupant ou du locataire.

Entretien des gouttières et des combles

Curer avant chaque été les gouttières des aiguilles et feuillages s'y trouvant pour prévenir les risques de mise à feu des toitures.

Nettoyer les combles et éliminer les matières très combustibles (papiers, tissus, ...).

Ces travaux sont à la charge du propriétaire occupant ou du locataire.

Cas des campings

Les exploitants de campings devront tout mettre en œuvre dans un délai maximal de 5 ans après l'approbation du PPRIF, en plus des prescriptions précédemment énoncées, les mesures suivantes :

Un plan d'alerte, de confinement et d'évacuation devra être établi dans chaque camping, afin de vérifier l'existence de bâtiments refuges et de préparer l'hypothèse d'une évacuation. Un dispositif d'information plurilingue devra être mis en place pour permettre d'informer les campeurs sur les réflexes et comportements à adopter en cas d'incendie.

La réglementation du débroussaillage des zones habitées et installations doit être respectée chaque année sur l'intégralité de l'emprise du camping, sur 50m de profondeur autour des limites administratives du camping. Les branches basses des arbres seront élaguées sur une hauteur de 2m, les végétaux seront éloignés de 3m minimum des ouvertures de bâti, la litière et les feuilles doivent être ratissées et éliminées dans une zone de 20m autour des installations. Une rupture de continuité au sol du combustible doit être créée sur toute la longueur des limites administratives du camping (bande décapée de 3m, piste ou voie, muret bas en maçonnerie ou pierres, ...)

Les nouvelles plantations des espèces très combustibles suivantes sont interdites : mimosas, eucalyptus, cyprès, thuyas, pins.

Il est recommandé à l'exploitant de mettre en place un accès direct pour les moyens de lutte incendie à la piscine existante pour un pompage direct.

➤ 5.2 Mesures recommandées

Equiper les habitations disposant d'une réserve d'eau (piscine, bassin, réservoir) d'une motopompe.

Pour que cette réserve d'eau soit utilisable par les moyens de secours, il est recommandé d'acquérir une motopompe de 15 m³/h de débit à une pression de 7 bars, et actionnée par un moteur thermique et susceptible d'alimenter une lance de 40/14 avec l'aide de trois tuyaux de 45 mm de diamètre et de 20 m de longueur.

Remiser cet équipement dans un coffre ou une construction incombustible.

ANNEXES

ANNEXE 1 : GLOSSAIRE

Aggravation du risque : On considère que le risque est aggravé lorsque un aménagement nouveau ou une nouvelle utilisation du sol induit :

- soit une exposition supplémentaire d'un enjeu à un aléa feux de forêt (augmentation de la capacité d'accueil d'un ERP en zone à risque, implantation d'une construction abritant des activités ou des biens vulnérables au feu,...)
- soit une augmentation de la vulnérabilité d'un enjeu à un aléa incendie (stockage de matière combustible à proximité des constructions, utilisation de matériaux peu résistants au feu, ...)
- soit une augmentation de l'aléa par l'augmentation de l'exposition au vent, le développement de la densité de combustible ou de la puissance du feu...(implantation d'une cuve d'hydrocarbures, ...)
- soit un risque de départ de feux supplémentaire (terrasse fumeurs en lisière de bois, camp de vacances en forêt, ...)

L'appréciation de l'aggravation du risque, par rapport à une situation initiale est donc une analyse d'ensemble à partir des critères suivants : les enjeux, la vulnérabilité et l'aléa. Elle s'évalue au-delà de la simple zone du projet, car le risque peut être aggravé dans les secteurs voisins (risque induit, notamment par les départs de feux).

Aléa : L'aléa est défini comme la probabilité qu'un phénomène naturel d'intensité donnée se produise en un lieu donné. Il s'agit d'une notion complexe caractérisée par :

- une extension spatiale : il s'agit de définir les enveloppes globales d'un feu potentiel en se basant sur les caractéristiques du secteur (combustibilité, topographie, lieux de départ préférentiels,...) et l'expérience des feux passés.

- une occurrence temporelle qui permet de définir un temps de retour du feu : si une quantification sous forme de période de retour est possible pour des phénomènes comme les inondations, cela paraît beaucoup plus délicat pour les incendies. Il semble préférable de parler de prédisposition plus ou moins forte d'un secteur compte tenu de la conjonction de facteurs défavorables sur le site.

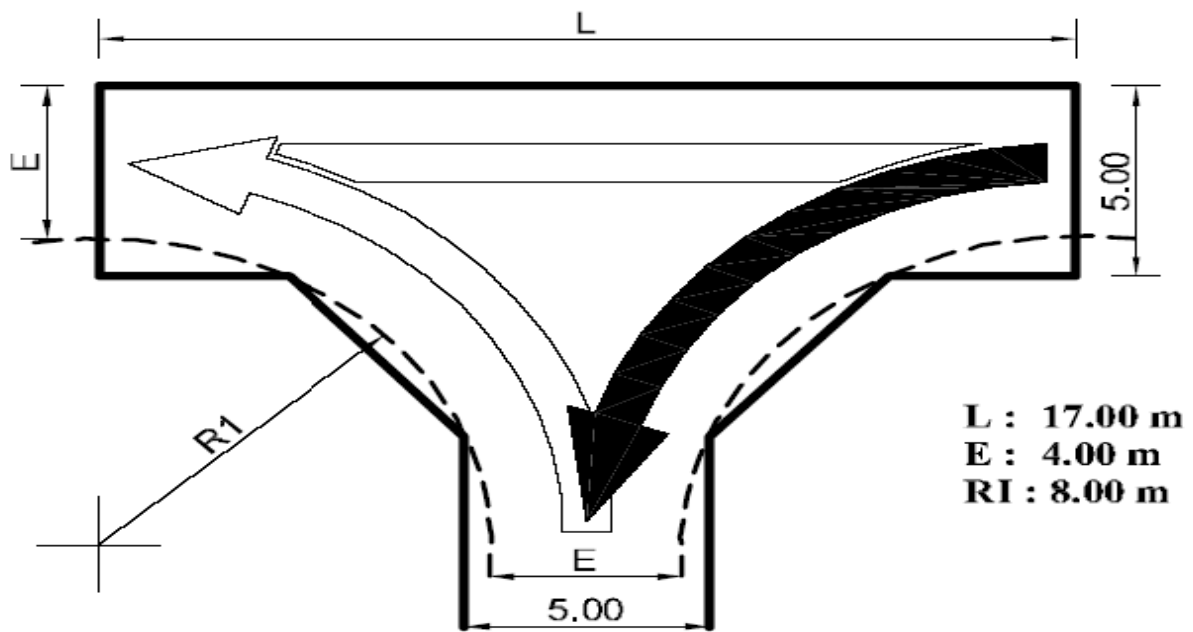
- une "intensité" plus ou moins forte du phénomène qui dépend de la végétation, de la topographie, et des conditions météorologiques qui accompagnent le phénomène.

La méthode utilisée s'attache à qualifier surtout l'intensité du phénomène et son extension potentielle en fonction de la combustibilité de la végétation et de sa biomasse, la pente du terrain, la position dans le versant, l'exposition et la connaissance du déroulement des feux passés.

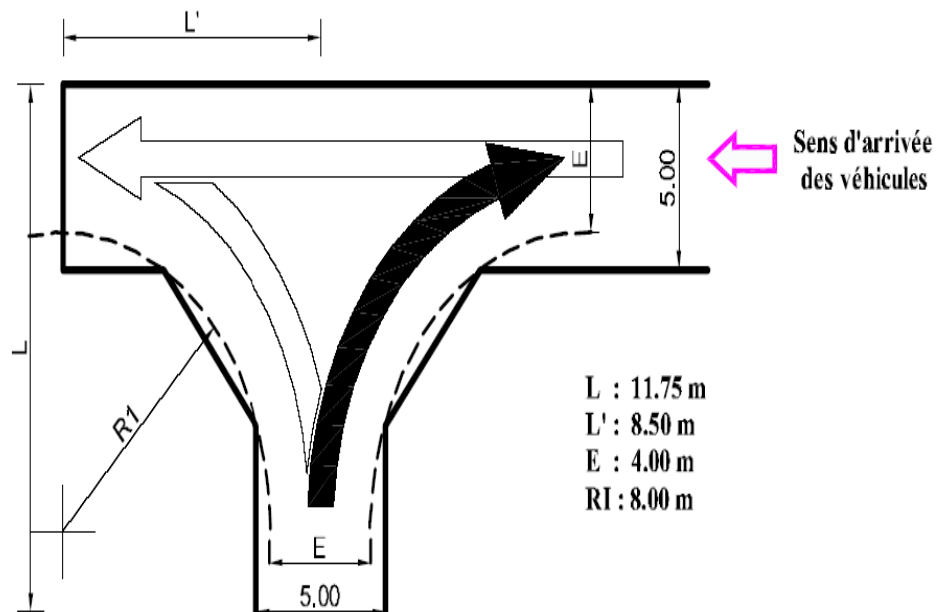
L'occurrence temporelle n'intervient pas en tant que telle, mais l'exploitation des données statistiques permet d'estimer le temps de retour d'un incendie dans le bassin de risque à moins de quarante ans, ce qui signifie que l'événement doit être pris en compte dans la détermination de l'aléa.

De même, l'aléa est déterminé en se plaçant dans les conditions météorologiques les plus favorables à la propagation de l'incendie.

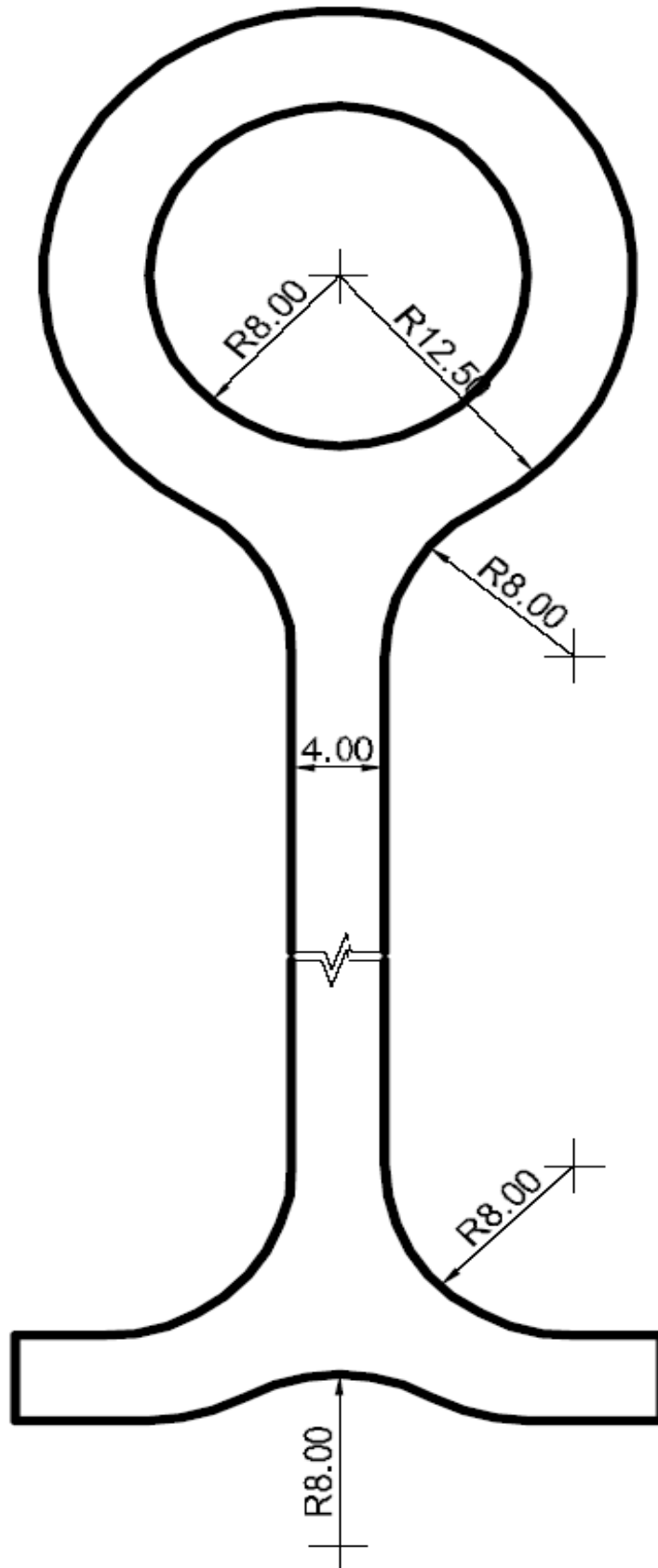
ANNEXE 2 : Dimensions minimales à respecter pour les « T » ou les aires de retournement



Sens d'arrivée
des véhicules



Aire de retournement



ANNEXE 3 : Tableau de synthèse des obligations de desserte

Types d'habitation	Type de voirie	Implantation	Voie de raccordement	Voirie interne
Plus de 6 maisons individuelles – desserte + de 200 m	principale	- 60 m de la voie de desserte	Oui, si + 20 m de la voie de desserte, sinon accès piéton >1,80 m	/
Plus de 6 maisons individuelles – desserte - de 200 m	principale	- 60 m de la voie de desserte	Oui, si + 20 m de la voie de desserte, sinon accès piéton >1,80 m	/
Moins de 6 maisons individuelles – desserte + de 200 m	principale	- 60 m de la voie de desserte	Oui, si + 20 m de la voie de desserte, sinon accès piéton >1,80 m	/
Moins de 6 maisons individuelles – desserte - de 200 m	secondaire	- 60 m de la voie de desserte	Oui, si + 20 m de la voie de desserte, sinon accès piéton >1,80 m	/
Aménagement collectif + 6 logements	principale	/	/	Rayon de courbure > 9 m, pente < 15%, largeur de 5 m
Aménagement collectif - 6 logements	secondaire	/	/	/
ERP + 100 personnes	principale	/	/	/
ERP types J et U	principale	/	Ouverte à ses 2 extrémités sur une desserte principale	/

ANNEXE 4 : Extrait du code forestier

Article L322-4-1

I. - Afin de définir les mesures de prévention à mettre en œuvre dans les zones sensibles aux incendies de forêt, le représentant de l'Etat dans le département élabore, en concertation avec les conseils régionaux et généraux, les communes et leurs groupements ainsi que les services départementaux d'incendie et de secours intéressés des plans de prévention des risques naturels prévisibles établis en application des articles L. 562-1 à L. 562-7 du code de l'environnement.

II. - Dans les zones délimitées par un plan de prévention des risques d'incendie de forêt visées aux 1° et 2° du II de l'article L. 562-1 du code de l'environnement, où des constructions, ouvrages, aménagements ou exploitations agricoles, forestières, artisanales, commerciales ou industrielles peuvent être autorisées, toute opération nouvelle d'aménagement visée au titre Ier du livre III du code de l'urbanisme comporte obligatoirement dans son périmètre une bande de terrain inconstructible à maintenir en état débroussaillé isolant les constructions des terrains en nature de bois, forêts, landes, maquis, garrigue, plantations ou reboisements.

En outre, le plan de prévention des risques d'incendies de forêt peut imposer le débroussaillage et le maintien en l'état débroussaillé des terrains compris dans les zones qu'il détermine en vue de la protection des constructions. Les travaux sont à la charge des propriétaires des constructions pour la protection desquelles la servitude est établie ou de leurs ayants droit.

Les dispositions du dernier alinéa de l'article L. 322-3 sont applicables.

ANNEXE 5 : La sous commission départementale contre les incendies de forêt lande maquis et garrigue

Le Décret n°95-260 du 8 mars 1995 relatif à la commission consultative départementale de sécurité et d'accessibilité modifié par le Décret n°97-645 du 31 mai 1997 définit ainsi la composition de la sous commission :

« La sous-commission départementale pour la sécurité contre les risques d'incendie de forêt, lande, maquis et garrigue est présidée par un membre du corps préfectoral, le directeur des services du cabinet ou un membre titulaire de la sous-commission désigné au 1 du présent article.

1. Sont membres avec voix délibérative pour toutes les attributions les personnes désignées ci-après ou leurs suppléants :

- le chef du service interministériel de défense et de protection civile ;
- le directeur départemental de la sécurité publique ou le commandant du groupement de gendarmerie départemental selon les zones de compétence ;
- le directeur départemental des services d'incendie et de secours ;
- le directeur départemental de l'équipement ;
- le directeur départemental de l'agriculture et de la forêt ;
- le directeur de l'Office national des forêts ;
- le directeur régional de l'environnement ;
- un administrateur du centre régional de la propriété forestière désigné par le conseil d'administration de cet établissement.

2. Sont membres avec voix délibérative en fonction des affaires traitées :

- le maire de la commune concernée ou l'adjoint désigné par lui ;
- les autres représentants des services de l'Etat, membres de la commission consultative départementale de sécurité et d'accessibilité, non mentionnés au 1, mais dont la présence s'avère nécessaire pour l'examen des dossiers inscrits à l'ordre du jour.

3. Sont membres à titre consultatif en fonction des affaires traitées :

- le président de la chambre d'agriculture ;
- le président du syndicat des propriétaires sylviculteurs ;
- le président de l'association de défense des forêts contre l'incendie ;
- le président de l'Office départemental du tourisme ;
- un représentant des comités communaux des feux de forêts.

Article 22

Le secrétariat est assuré par le directeur départemental de l'agriculture et de la forêt ou par le directeur départemental des services d'incendie et de secours. »

Fonctionnement : la sous-commission départementale pour la sécurité contre les risques d'incendie de forêt, lande, maquis et garrigue est convoquée par le préfet.

ANNEXES CARTOGRAPHIQUES

MESURES DE PREVENTION, DE PROTECTION ET DE SAUVEGARDE

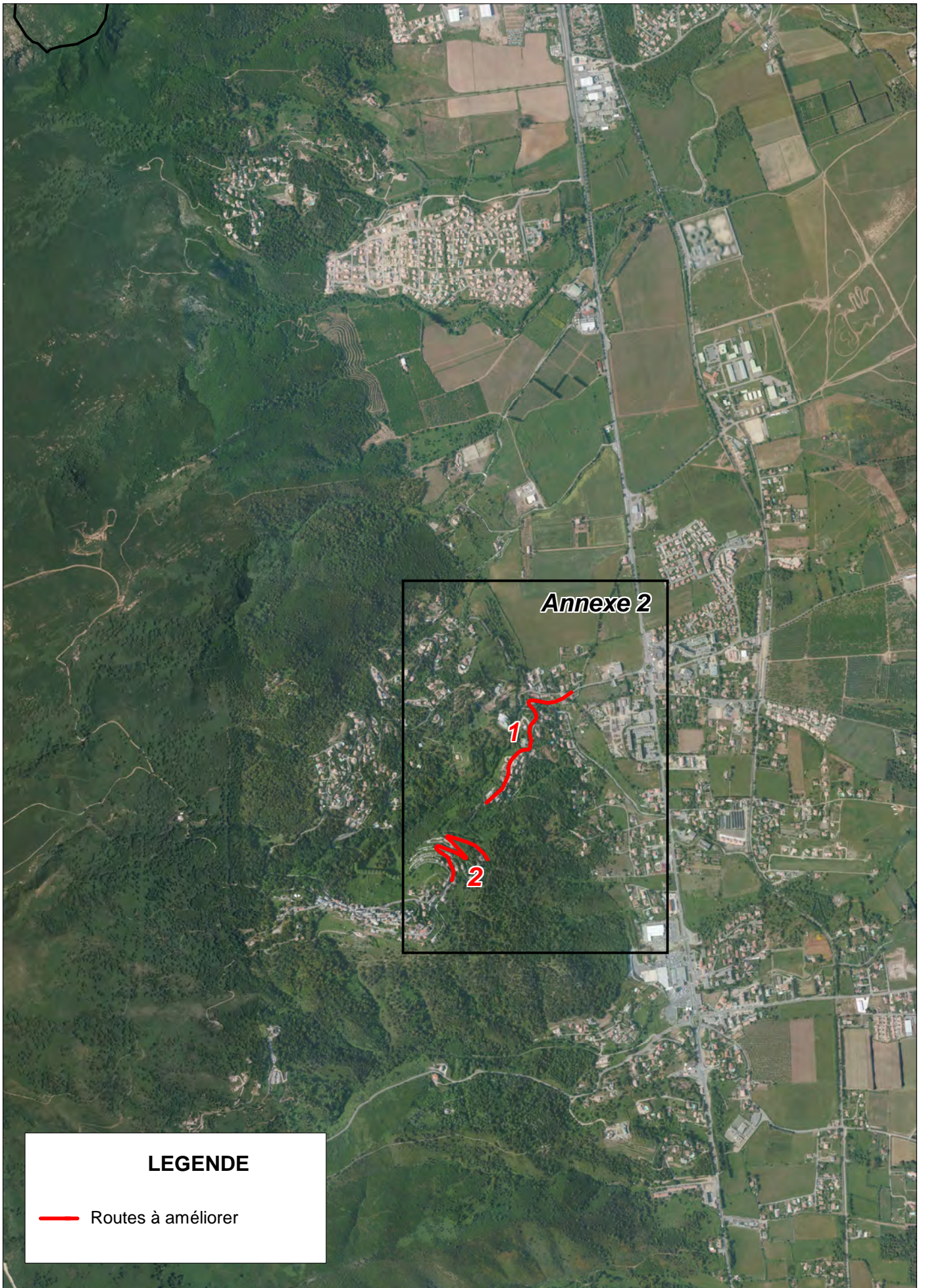
ANNEXE 1 – Desserte routière à améliorer – Plan général

ANNEXE 2 - Desserte routière à améliorer

ANNEXE 3 – Répartition des points d'eau normalisés – Plan général

ANNEXE 4 à ANNEXE 6 – Répartition des points d'eau normalisés

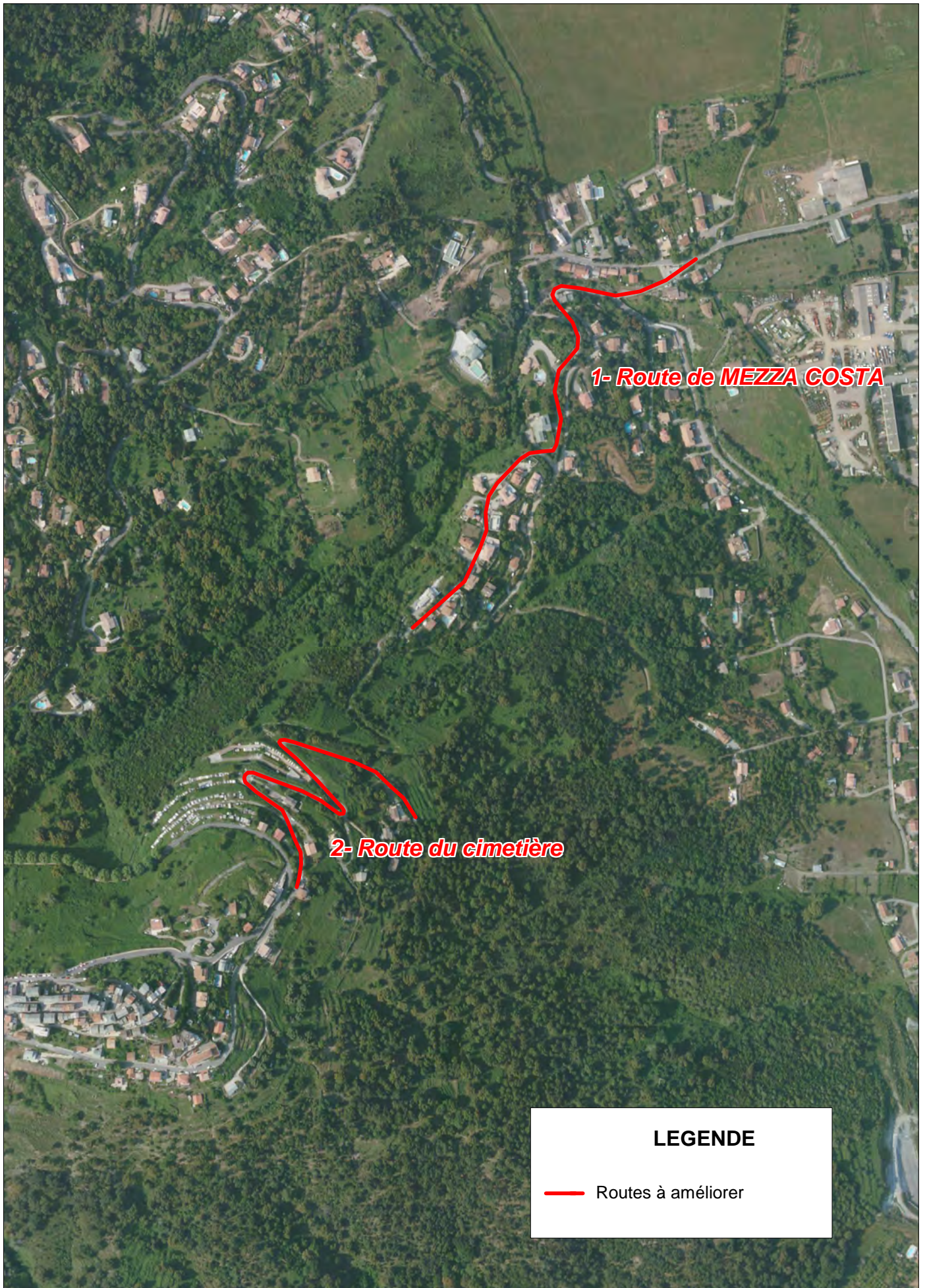
Borgo - Annexe 1
Desserte routière à améliorer - Plan général



Borgo - Annexe 1
Desserte routière à améliorer - Plan général



Borgo - Annexe 2
Desserte routière à améliorer



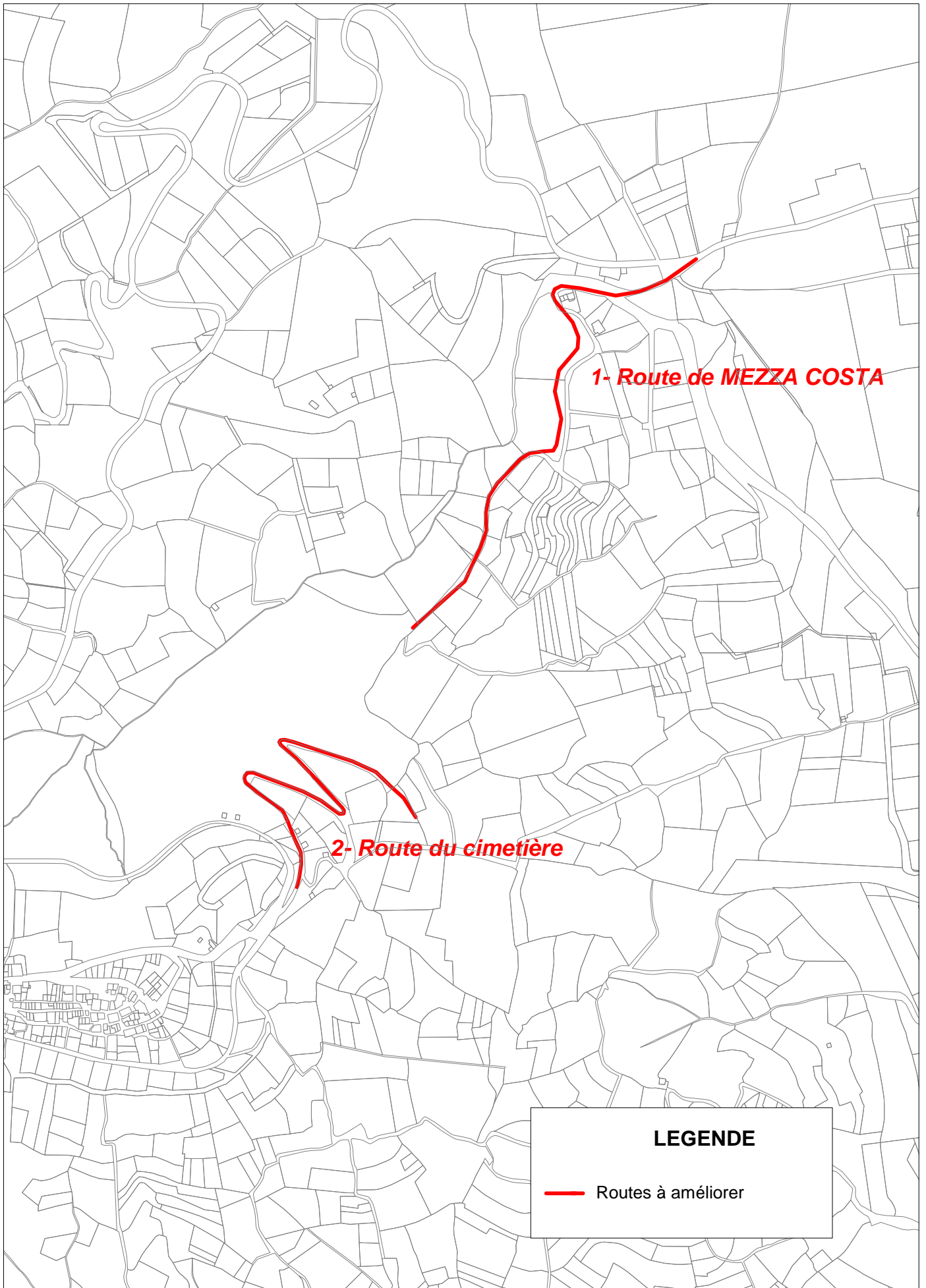
1- Route de MEZZA COSTA

2- Route du cimetière

LEGENDE

— Routes à améliorer

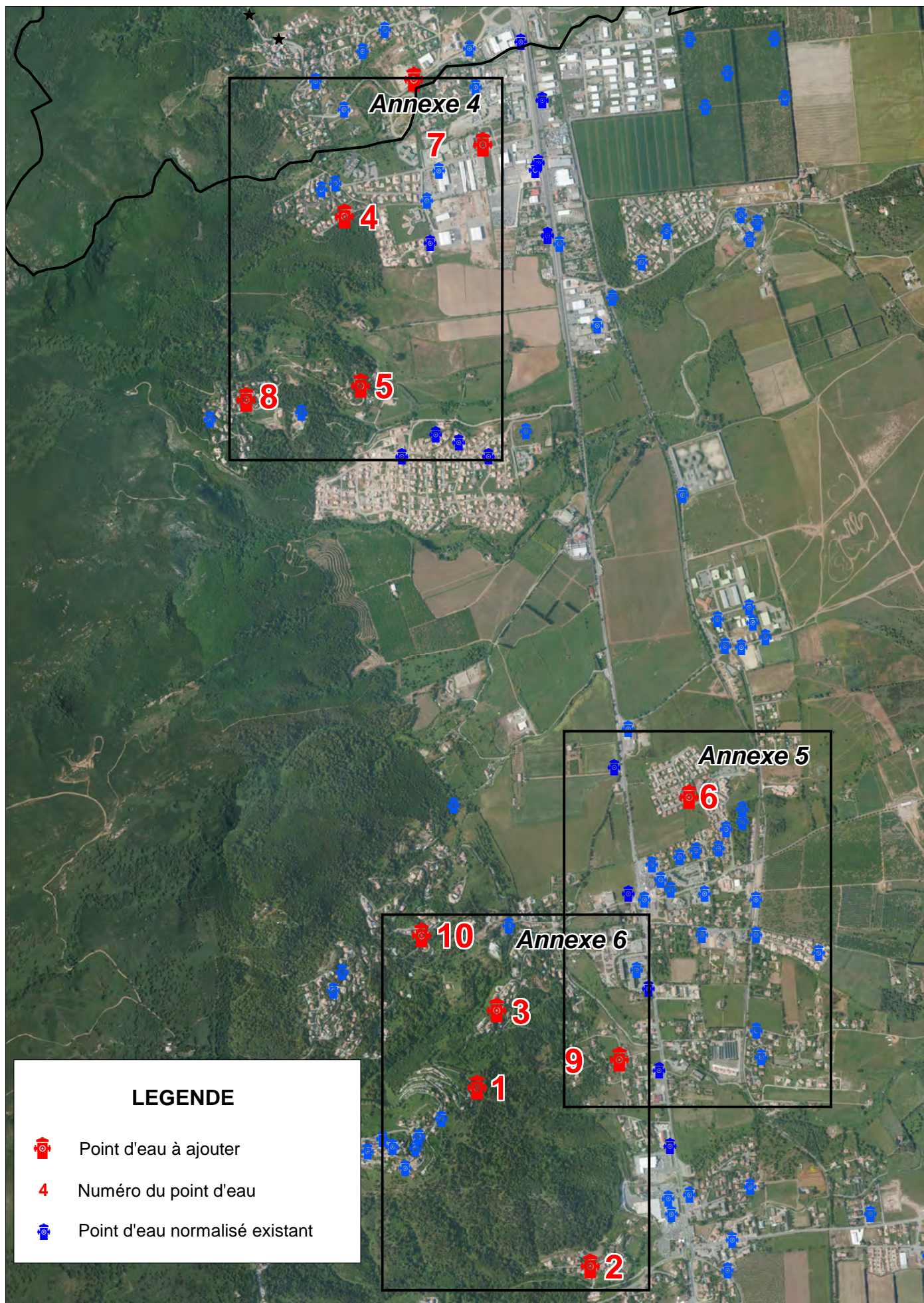
Borgo - Annexe 2
Desserte routière à améliorer



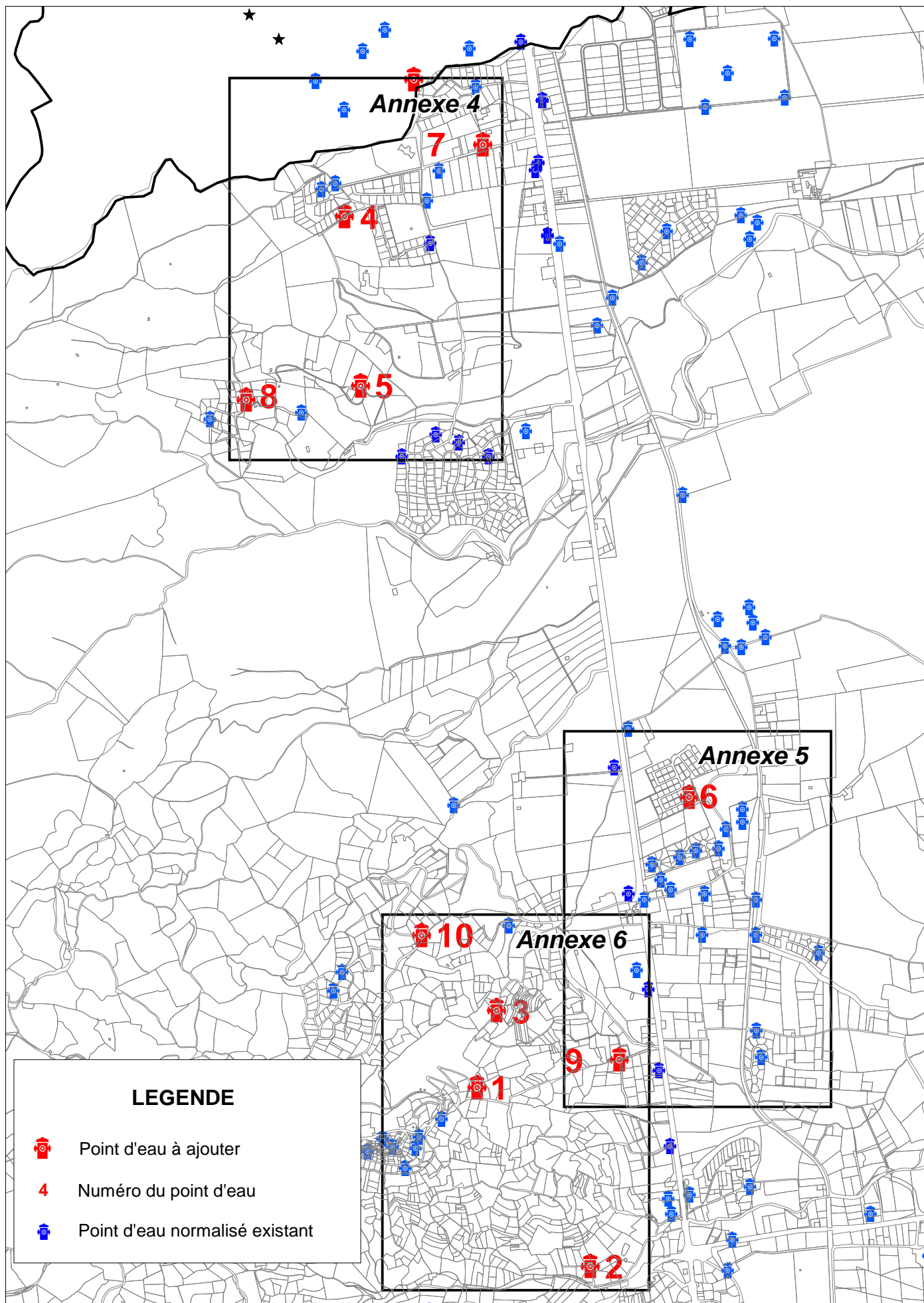
LEGENDE

— Routes à améliorer

Borgo - Annexe 3
Répartition des points d'eau normalisés - Plan général



Borgo - Annexe 3
Répartition des points d'eau normalisés - Plan général



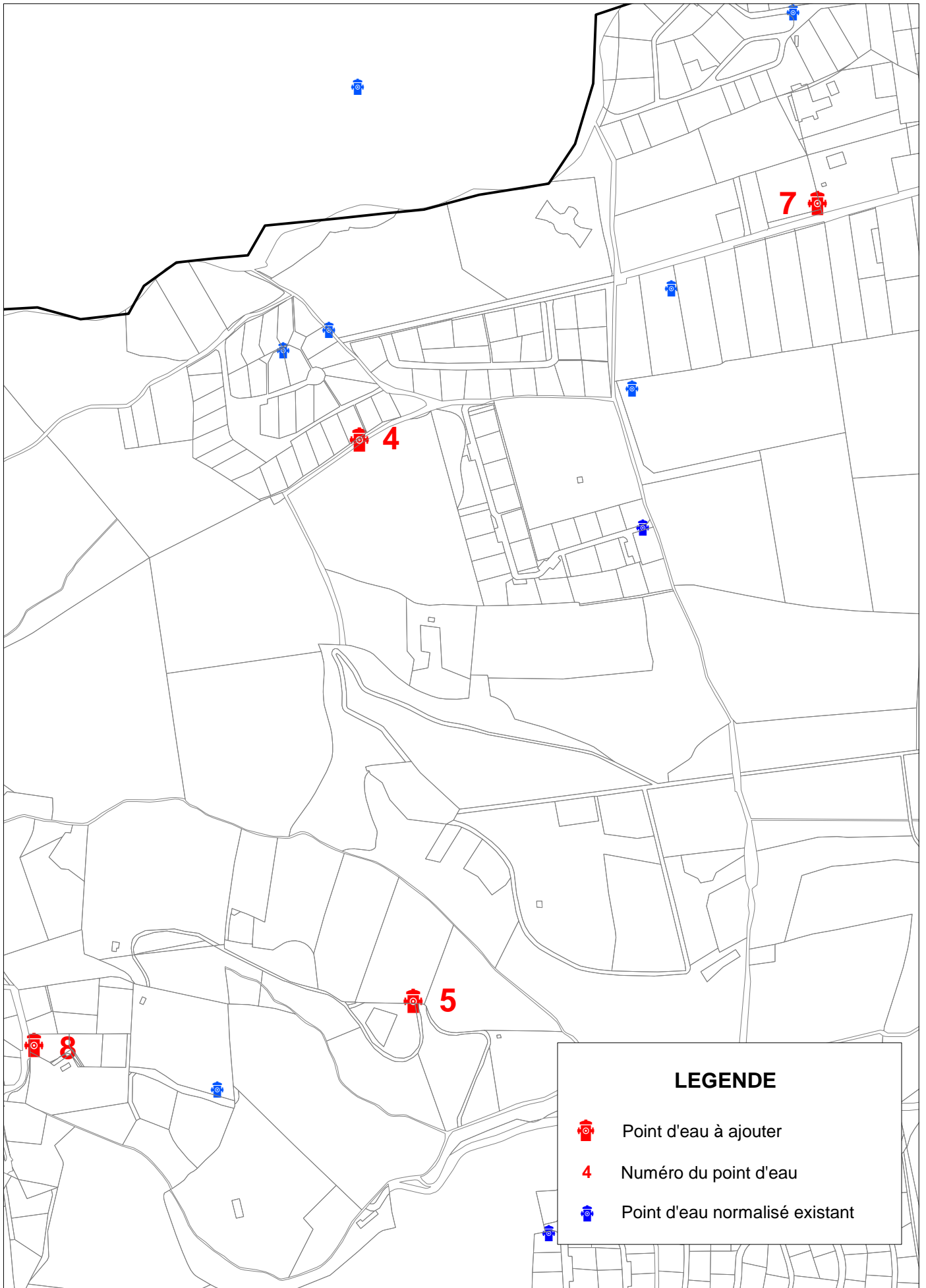
Borgo - Annexe 4

Répartition des points d'eau normalisés



Borgo - Annexe 4

Répartition des points d'eau normalisés



Borgo - Annexe 5

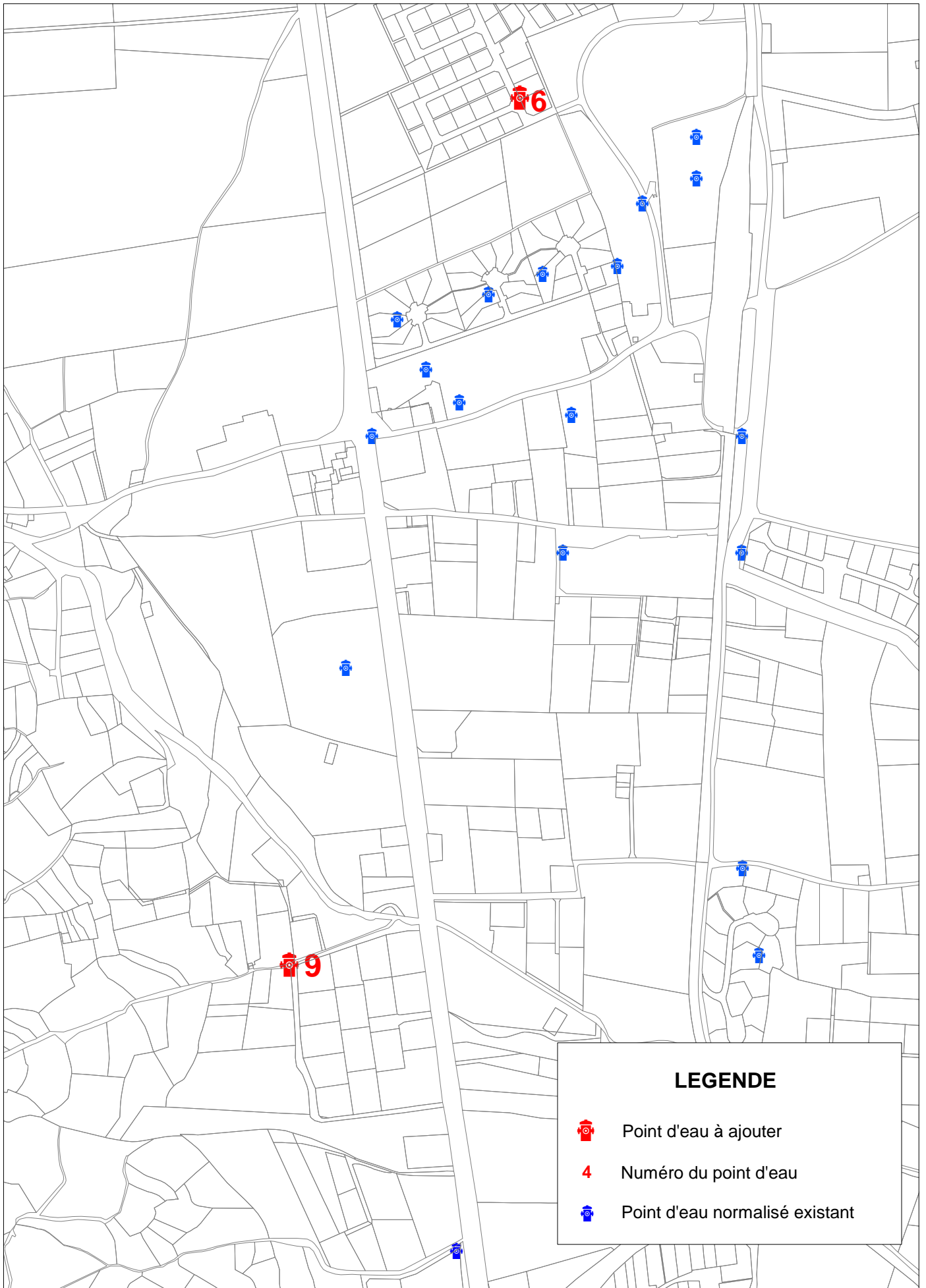
Répartition des points d'eau normalisés



Echelle: 1/6 000 ème

Borgo - Annexe 5

Répartition des points d'eau normalisés



Borgo - Annexe 6

Répartition des points d'eau normalisés



Echelle: 1/6 000 ème

Borgo - Annexe 6

Répartition des points d'eau normalisés

